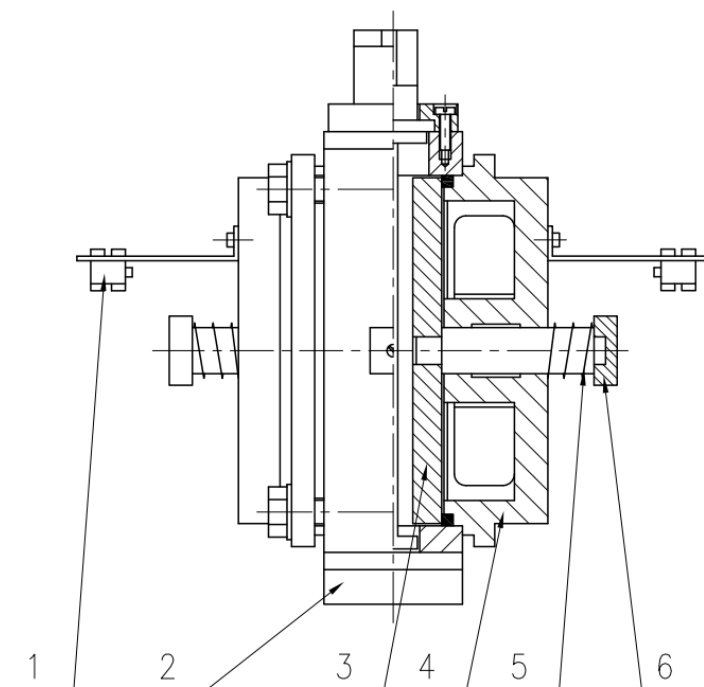


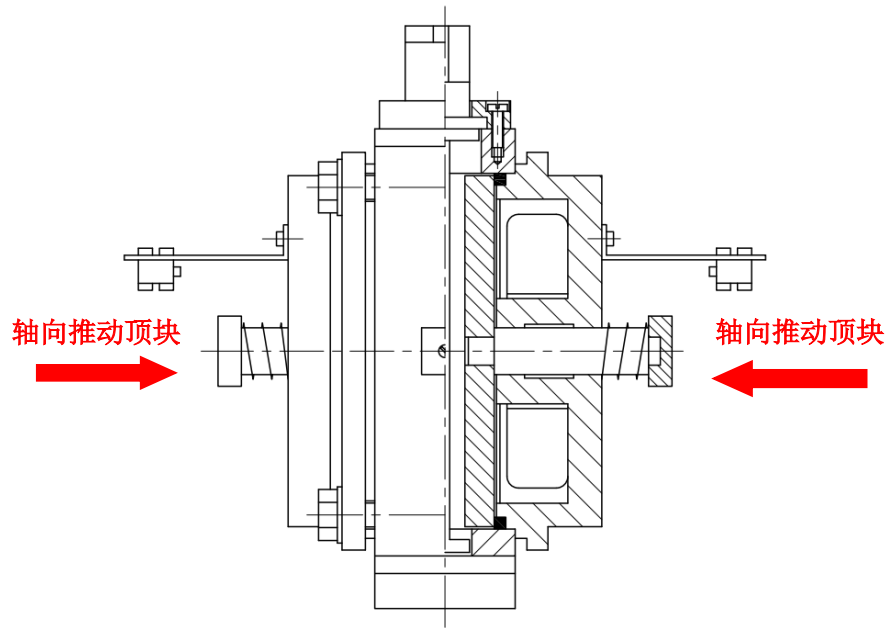
FYJ180、FYJ200 曳引机制动器拆解与清洁

制动器结构示意图



序号	名称	序号	名称
1	微动开关	4	线圈组件（静铁芯）
2	制动器座	5	弹簧
3	动铁芯	6	顶块

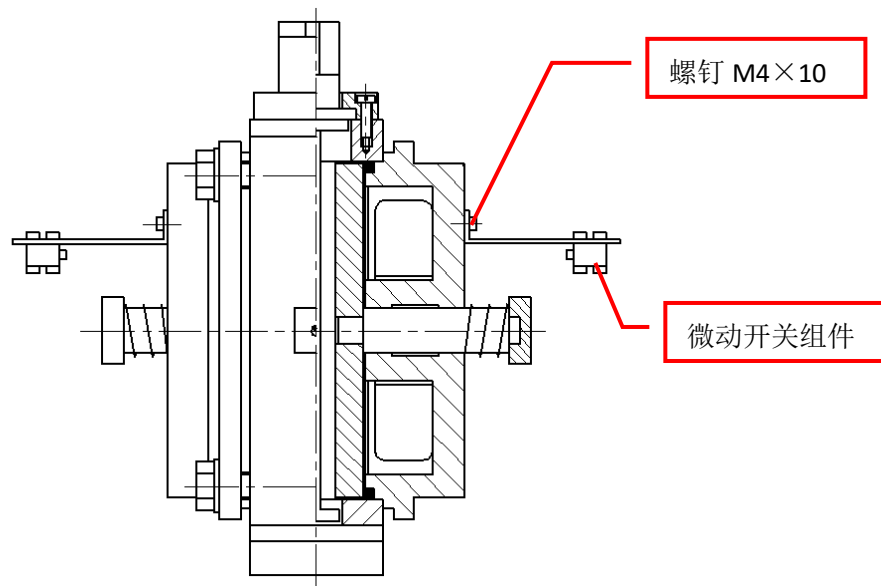
动铁芯灵活性检查：轴向推动动铁芯的顶块，如果顶块复位流畅，说明机械方面没有问题，不需要拆解维护；若无法复位或者在 2 秒内不能完全复位，则需要对制动器进行拆解维护，清理动静铁芯。



制动器拆解及维护：

- 进行制动器拆解前，必将空载轿厢慢车开至井道顶部，且将对重放到缓冲器上，不得移动，否则可能发生溜车事故。
- 只有经过正确培训和指导的维保人员才能进行该操作。

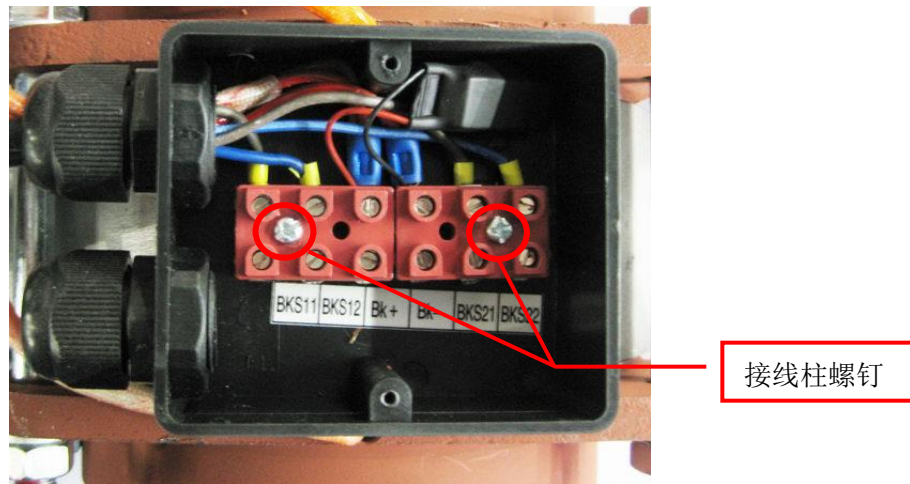
1. 用十字螺丝刀松开螺钉 M4×10，拆下微动开关组件（两端）。



2. 用十字螺丝刀松开接线盒盖上的两件螺钉，卸下接线盒盖。

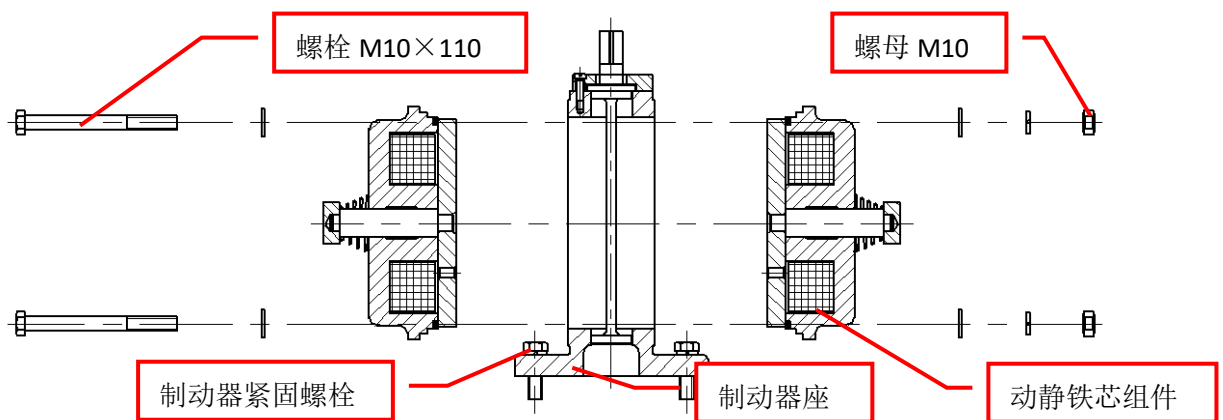


3. 用十字螺丝刀松开接线柱上的两件螺钉，整体卸下接线盒组件。

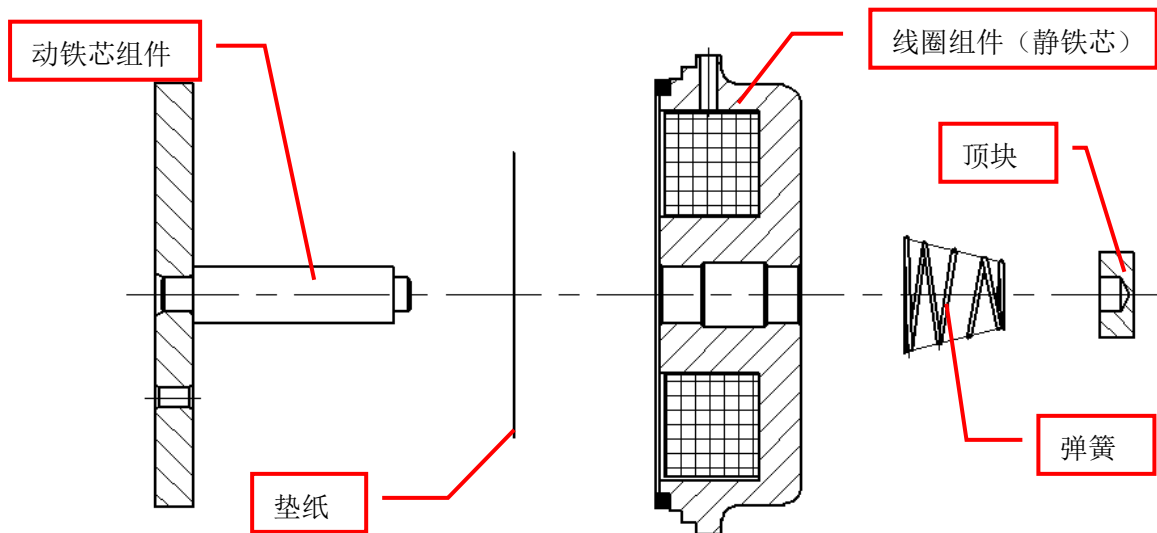


4. 松开螺母 M10，拆下螺栓 M10×110，取下两组动静铁芯组件。

注意：不用取下制动器座上的制动器紧固螺栓。

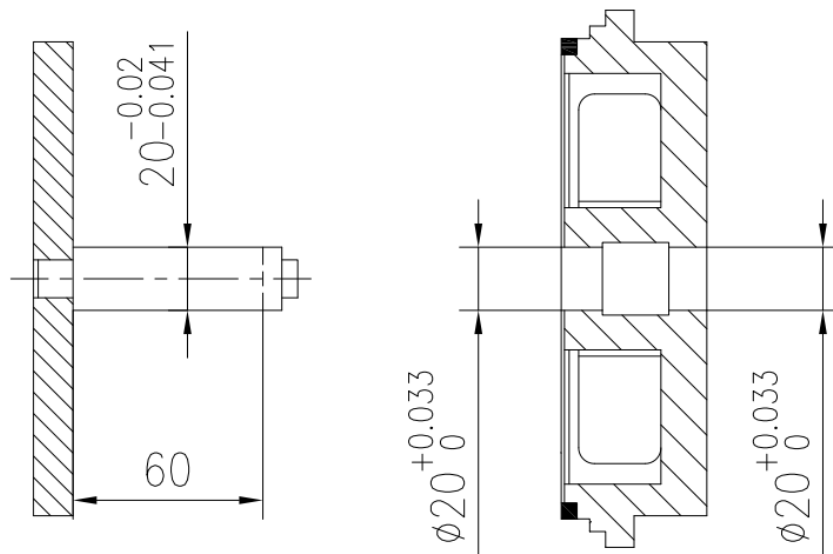


5. 用专用工装（详询生产厂家）拆下顶块，取下弹簧，线圈组件，垫纸和动铁芯组件。**注意**保管好垫纸。



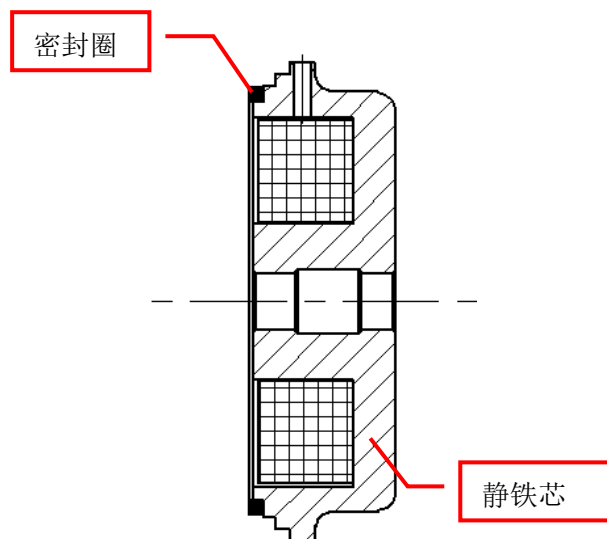
6. 确认制动器内部质量，并清洁。

零部件	检查项目	处理方法
动铁芯组件 (动铁芯)	动铁芯外表面是否有油污和锈蚀粉尘及锈蚀痕迹	1. 用抹布擦净 2. 用细砂纸（600 目以上）打磨 3. 表面均匀涂一层二硫化钼润滑脂，不得流挂(建议有条件可以执行该步骤) 4. 生锈一半以下做打磨处理，一半以上做更换处理
	使用卡尺测量动铁芯直径	磨损变化量超过 0.5mm 时（60mm 范围内，如图示），应更换动铁芯组件
线圈组件 (静铁芯)	内孔处是否有油污和锈蚀粉尘及锈蚀痕迹	1. 用抹布擦净 2. 用细砂纸（600 目以上）打磨
	使用卡尺测量静铁芯内径	磨损变化量超过 0.5mm 时，应更换线圈组件

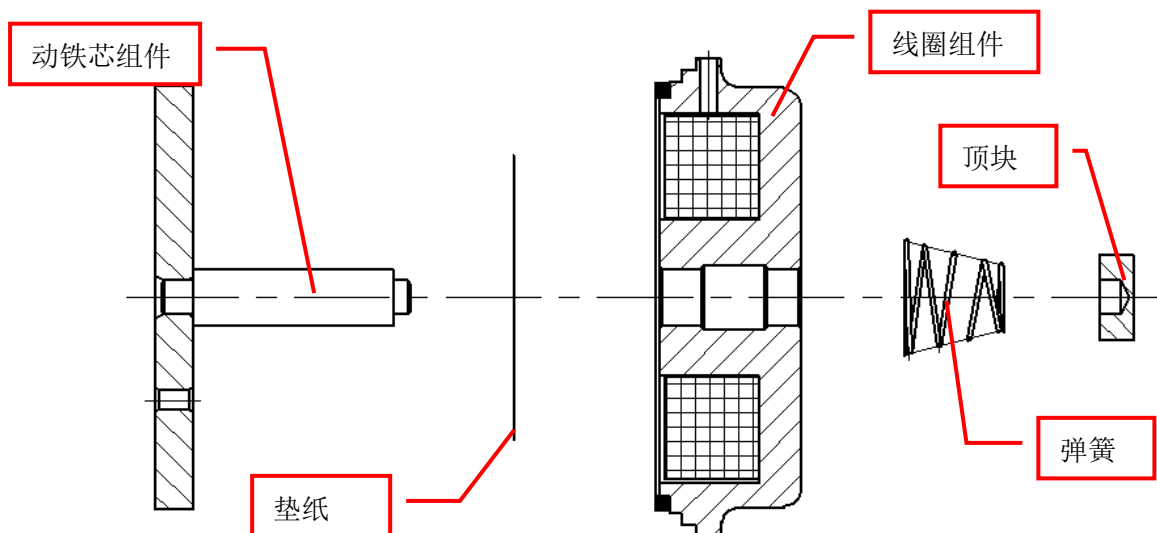


制动器组装:

1. 组装前确认动铁芯与静铁芯是否配对，不允许混装。
2. 检查密封圈是否完好，若发现损坏，影响使用，需更换。更换时，密封圈装到静铁芯外圆后，涂少量 502 胶水。

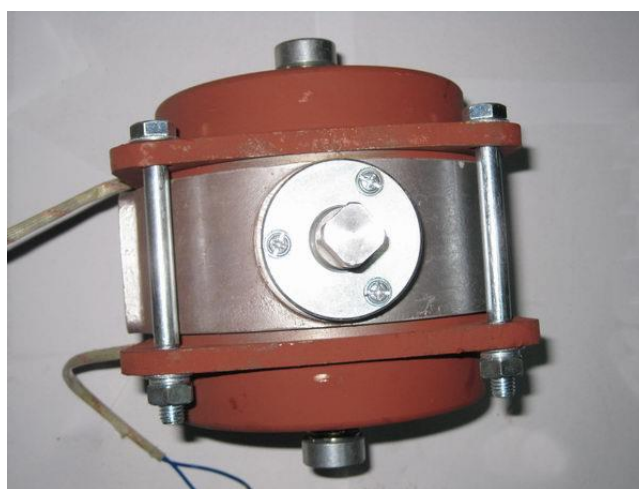
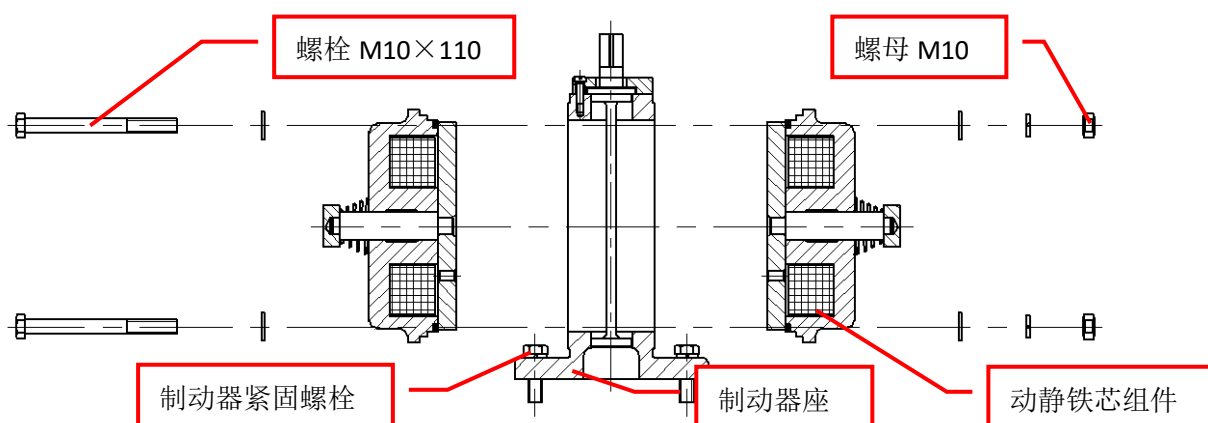


3. 清洁线圈组件内孔，再将动铁芯组件的铜轴套上垫纸，一起装入线圈组件。将弹簧套入铜轴，再用铜锤将顶块敲入铜轴，到位。

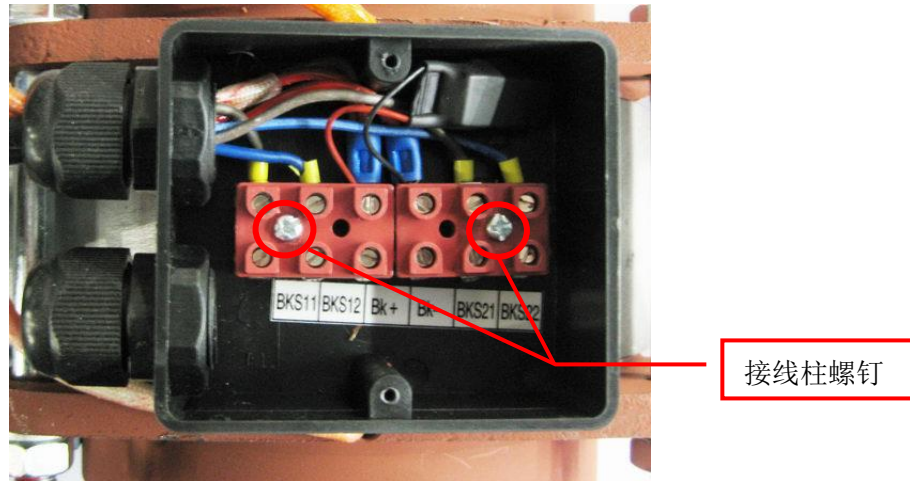


4. 清洁制动器座内孔，将动静铁芯组件装入制动器座内，螺栓 M10×110 连同平垫 10 穿过对应孔位，另一端用螺母 M10 连同弹垫 10 和平垫 10 紧固。

注意：静铁芯的微动开关安装螺孔应布置在上部。



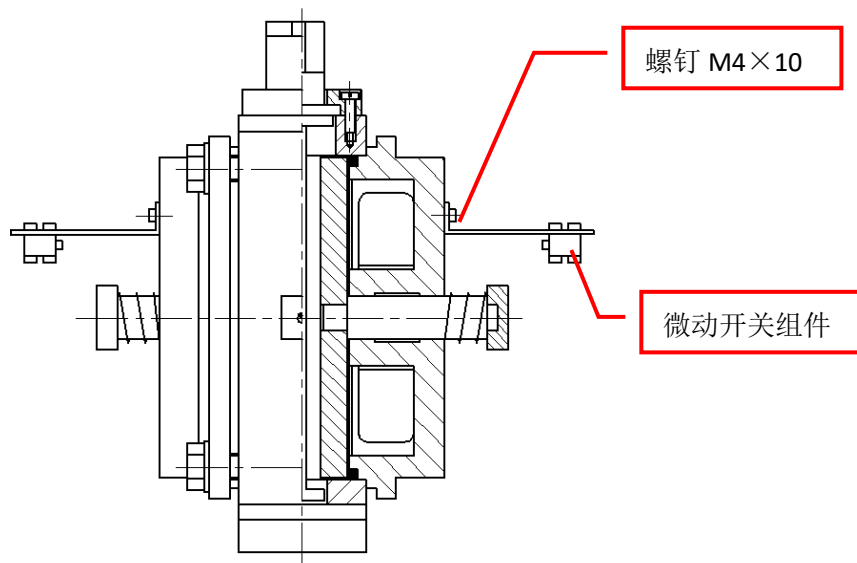
5. 将接线盒组件按原样装回制动体，用十字螺丝刀紧固接线柱上的两件螺钉。



6. 装上接线盒盖，用十字螺丝刀紧固接线盒盖上的两件螺钉。



7. 在静铁芯两端装上微动开关组件，用螺钉 M4 和垫圈紧固（两端）。



8. 将制动器装到曳引机上，参照 FYJ180/200 制动系统制动系统维护与保养操作指导书进行调整。制动器接通和断开电源，检查：制动器动作灵活，微动开关正常工作。如果制

动器还是不能灵活动作，则应联系生产厂商直接更换。